

1、 APLICACIÓN

RANGO DE TEMPERATURA DE EVAPORACIÓN	-35~-15°C
CONTROL DE REFRIGERACIÓN	capilar
APROBACION	E.S.E
RANGO DE VOLTAJE	24/12(DC)
REFRIGERANTE	R134a

2、 RENDIMIENTO NOMINAL Y CONDICIONES DE PRUEBA

VELOCIDAD DE ROTACIÓN	CAPACIDAD DE REFRIGERACIÓN	EFICIENCIA: COP
2000(rpm)	120,0	1,2(P/P)
2500(rpm)	150,0	1,2(P/P)
3000(rpm)	180,0(W)	1,2(P/P)
3500(rpm)	210,0	1,2(P/P)
CONDICIÓN DE PRUEBA DE ASHRAE		Lbp
FUENTE DE ALIMENTACIÓN DE PRUEBA		24/12(DC)
TEMPERATURA DE EVAPORACIÓN		-23,3°C
TEMPERATURA DE CONDENSACIÓN		°C 54.4
TEMPERATURA DE SUCSION		°C 32.2
TEMPERATURA DE SUBENFRIAMIENTO		°C 32.2
TEMPERATURA AMBIENTE		°C 32.2

3、 ESTRUCTURA PRINCIPAL

TIPO DE COMPRESOR	MOTOCOMPRESOR HERMETICO
TIPO DE BOMBA	TIPO ALTERNATIVO
TIPO DE ACEITE	22 #
CARGA DE ACEITE	180 ml
pintura	PINTURA NEGRA HORNEADA
PESO NETO	6,2 Kg
IDENTIFICACIÓN DEL TUBO DE SUCCIÓN	E 6.2 ±0.1
IDENTIFICACIÓN DEL TUBO DE DESCARGA	E 5.1 ±0.1
IDENTIFICACIÓN DEL TUBO DE PROCESO	E 6.2 ±0.1
IMPUREZAS RESIDUALES	80mg MAX
HUMEDAD RESIDUAL	100mg MÁXIMO

4、 MOTOR

TIPO DE INICIO	MK-75-12/24V
RANGO DE VOLTAJE	12/24V
GRADO DE AISLAMIENTO	GRADO B

5、 COMPONENTES ELÉCTRICOS

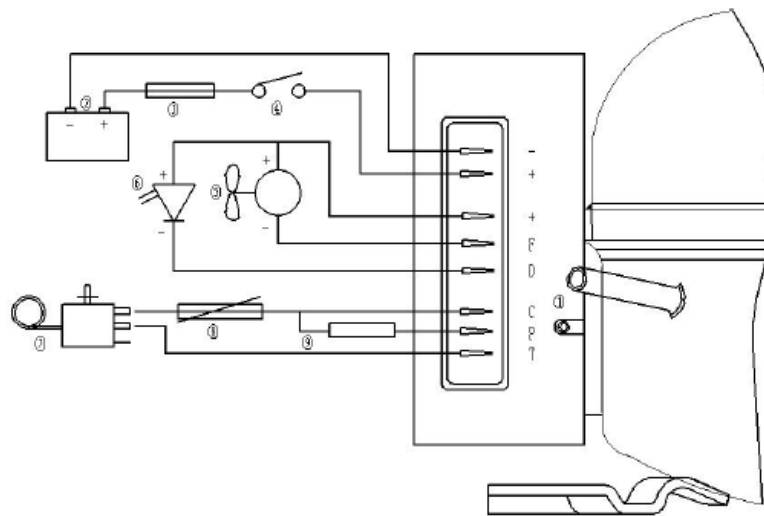
VELOCIDAD DEL MOTOR	RESISTENCIA Ω	CORRIENTE C/T
2000(rpm)	0 Ω	0,87~1,02(mA)
2100(rpm)	51 Ω	1,02~1,17(mA)

2200(rpm)	100Ω	1,17~1,32(mA)
2300(rpm)	150Ω	1,32~1,48(mA)
2400(rpm)	200Ω	1,48~1,63(mA)
2500(rpm)	277Ω	1,63~1,78(mA)
2600(rpm)	330Ω	1,78~1,93(mA)
2700(rpm)	400Ω	1,93~2,08(mA)
2800(rpm)	490Ω	2,08~2,24(mA)
2900(rpm)	586Ω	2,24~2,39(mA)
3000(rpm)	692Ω	2,39~2,54(mA)
3100(rpm)	816Ω	2,54~2,69(mA)
3200(rpm)	963Ω	2,69~2,84(mA)
3300(rpm)	1137Ω	2,84~3,00(mA)
3400(rpm)	1331Ω	3,00~3,15(mA)
3500(rpm)	1523Ω	3,15~3,61(mA)
parar	>3000Ω	3,61~5,00(mA)

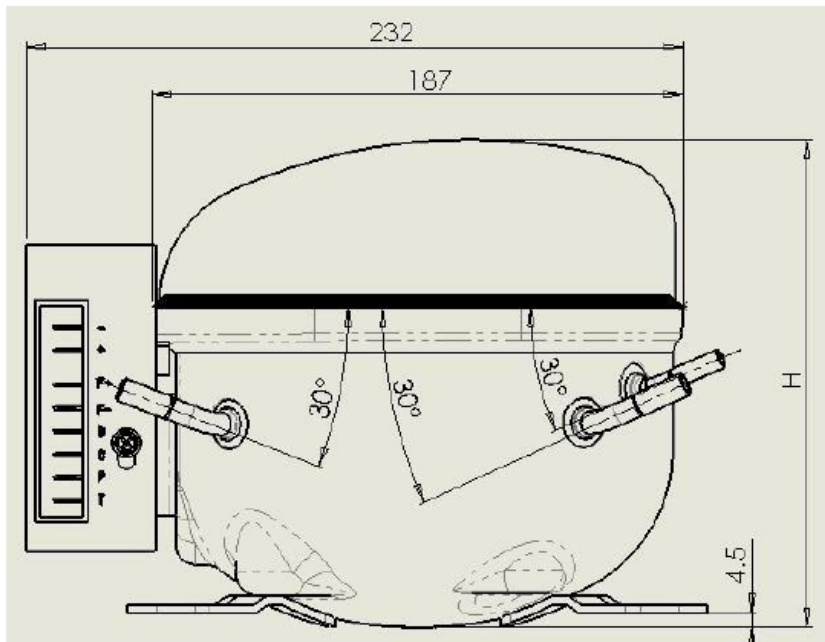
6、LISTA DE ACCESORIOS

Nombre	descripción	cantidad
Controlador	MK-75-12/24V MK-QDZH75G	1
Arandela de goma		4
Buje		4

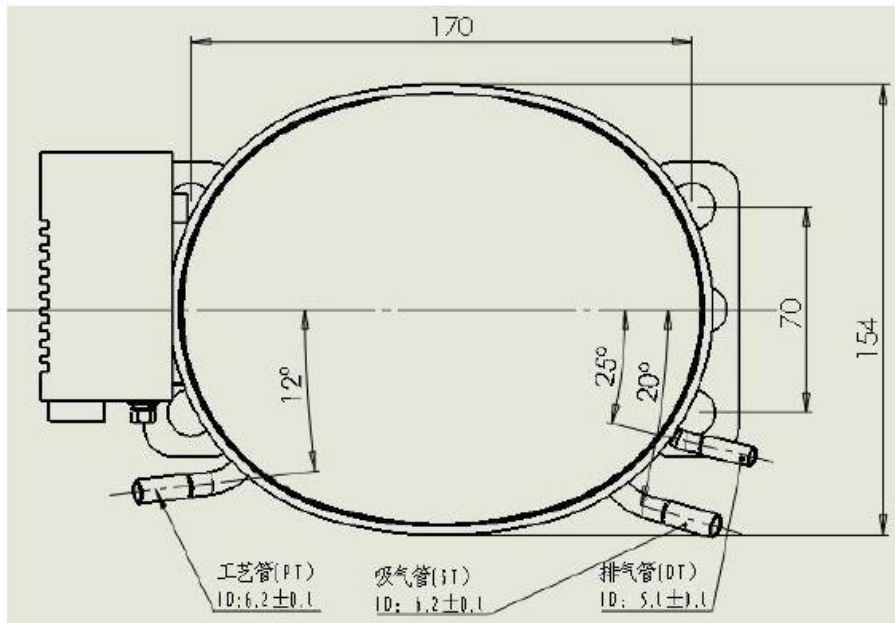
7. DIAGRAMA DE CABLEADO ELÉCTRICO



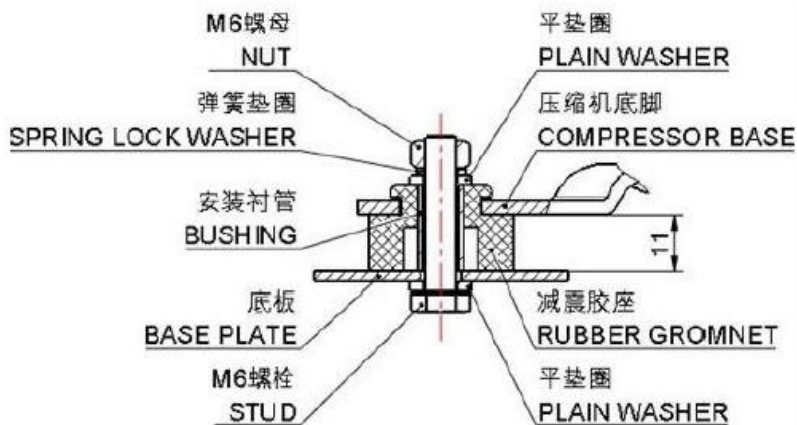
8. DIMENSIONES PARA COMPRESOR:



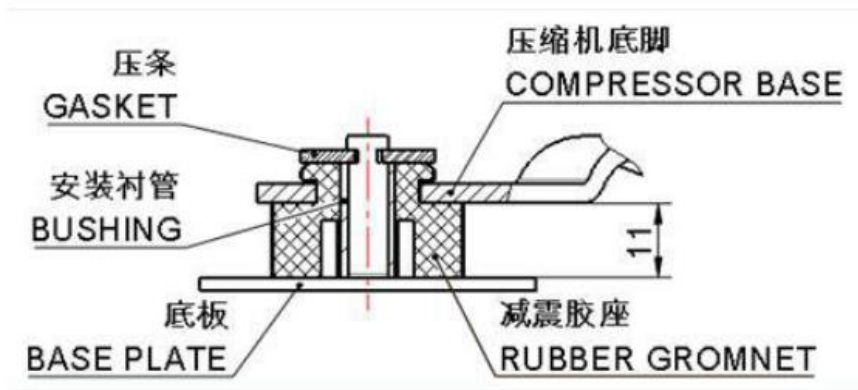
Valor de altura del compresor: $H = 162 \pm 2$ mm.



9、 DIAGRAMA DE MONTAJE DEL COMPRESOR



TIPO DE MONTAJE:(1)



TIPO DE MONTAJE:(2)

10、TRANSPORTE PARA COMPRESOR

Tipo de embalaje	Desechable
Apilamiento de capas	no más de dos capas
modelo	QDZH65G

