

PERFORMANCE FOR COMPRESSOR:

1、 APLICACIÓN

RANGO DE TEMPERATURA DE EVAPORACIÓN	-35~-15°C
CONTROL DE REFRIGERACIÓN	capilar
aprobación	E.S.E
RANGO DE VOLTAJE	24/12(CC)
refrigerante	R134a

2、 RENDIMIENTO NOMINAL Y CONDICIONES DE PRUEBA

VELOCIDAD DE ROTACIÓN	CAPACIDAD DE REFRIGERACIÓN	EFICIENCIA: COP
2000(rpm)	60(W)	1,08(P/P)
2500(rpm)	73(W)	1,07(P/P)
3000(rpm)	86(W)	1,06(P/P)
3500(rpm)	100(W)	1,05(P/P)
CONDICIÓN DE PRUEBA DE ASHRAE		Lbp
FUENTE DE ALIMENTACIÓN DE PRUEBA		24/12(DC)
TEMPERATURA DE EVAPORACIÓN		-23,3°C
TEMPERATURA DE CONDENSACIÓN		°C 54.4
TEMPERATURA DE SUNCTION		°C 32.2
TEMPERATURA DE SUBENFRIAMIENTO		°C 32.2
TEMPERATURA AMBIENTE		°C 32.2

3. ESTRUCTURA PRINCIPAL

COMPRESOR	MOTOCOMPRESOR HERMETICO
TIPO DE BOMBA	TIPO ALTERNATIVO
TIPO DE ACEITE	RL22H
CARGA DE ACEITE	130 ml
PESO NETO	4,2 Kg
IDENTIFICACIÓN DEL TUBO DE SUCCIÓN	E 6.2 ± 0.1
IDENTIFICACIÓN DEL TUBO DE DESCARGA	E 5.1 ± 0.1
IDENTIFICACIÓN DEL TUBO DE PROCESO	E 6.2 ± 0.1
IMPUREZAS RESIDUALES	80mg MAX
HUMEDAD RESIDUAL	100mg MÁXIMO

4.MOTOR

TIPO DE INICIO	L-25/35-12/24
RANGO DE VOLTAJE	12 / 24V - CC
GRADO DE AISLAMIENTO	GRADO B

5. COMPONENTES ELÉCTRICOS

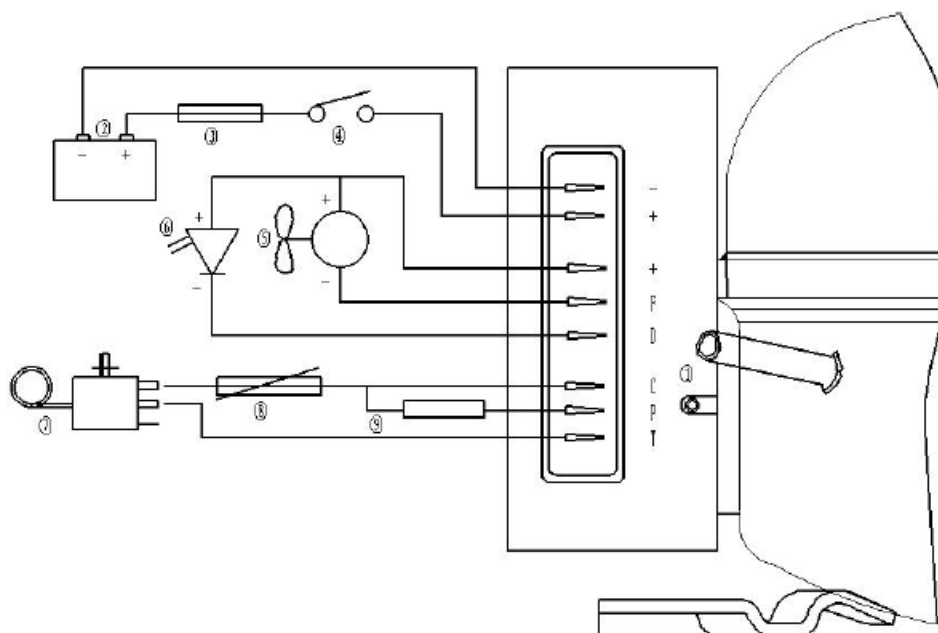
VELOCIDAD DEL MOTOR	RESISTENCIA Ω	CORRIENTE C/T
2000(rpm)	0 Ω	0,87~1,02(mA)
2100(rpm)	51 Ω	1,02~1,17(mA)
2200(rpm)	100 Ω	1,17~1,32(mA)
2300(rpm)	150 Ω	1,32~1,48(mA)

2400(rpm)	200 Ω	1,48~1,63(mA)
2500(rpm)	277 Ω	1,63~1,78(mA)
2600(rpm)	330 Ω	1,78~1,93(mA)
2700(rpm)	400 Ω	1,93~2,08(mA)
2800(rpm)	490 Ω	2,08~2,24(mA)
2900(rpm)	586 Ω	2,24~2,39(mA)
3000(rpm)	692 Ω	2,39~2,54(mA)
3100(rpm)	816 Ω	2,54~2,69(mA)
3200(rpm)	963 Ω	2,69~2,84(mA)
3300(rpm)	1137 Ω	2,84~3,00(mA)
3400(rpm)	1331 Ω	3,00~3,15(mA)
3500(rpm)	1523 Ω	3,15~3,61(mA)
parar	>3000 Ω	3,61~5,00(mA)

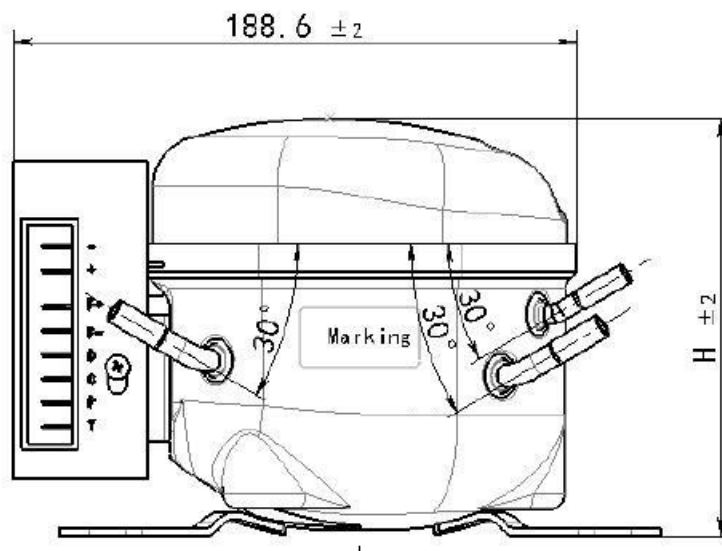
6、LISTA DE ACCESORIOS

NOMBRE	DESCRIPCION	Cantidad
controlador	L-25/35-12/24 QDZH25G-L	1
Arandela de goma		4
buje		4

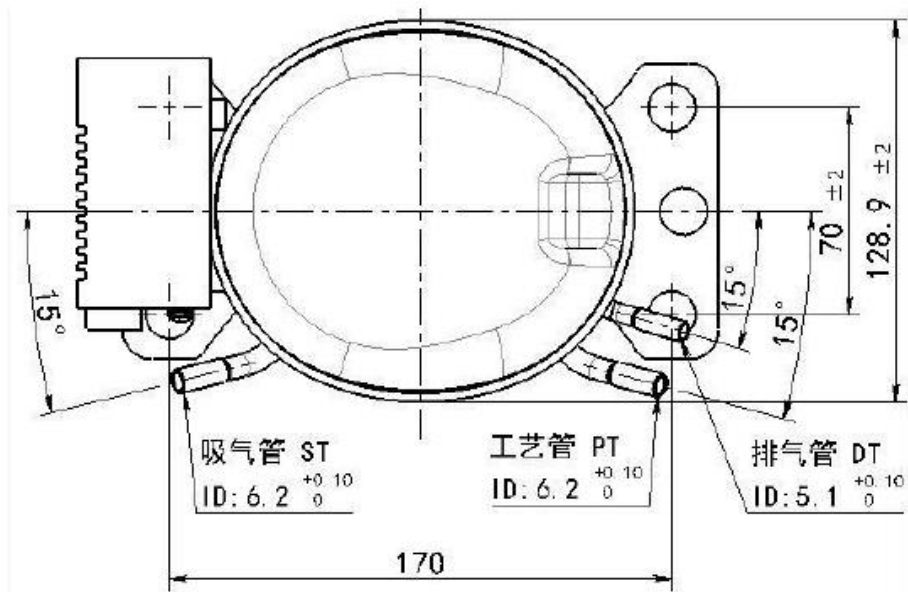
7、 DIAGRAMA DE CABLEADO ELÉCTRICO



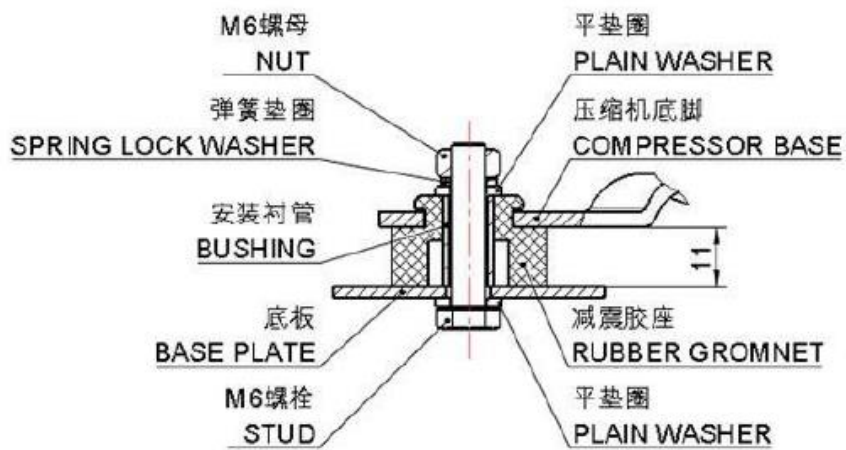
8、 DIMENSIONES PARA COMPRESOR:



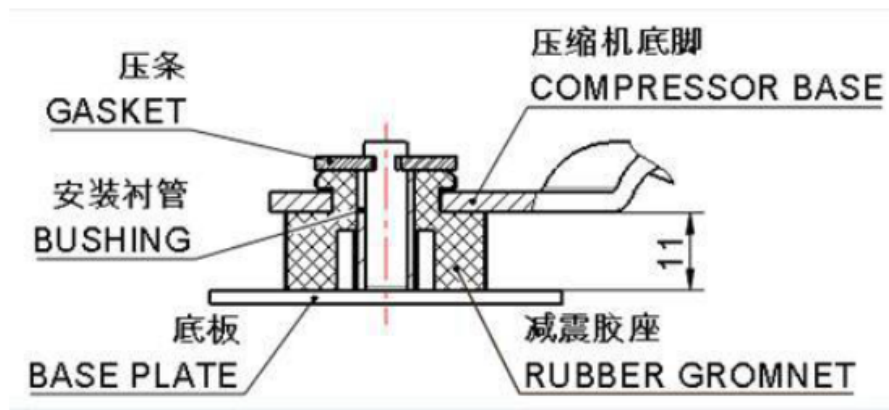
Altura del compresor: H = 140±2 mm.



9、 DIAGRAMA DE MONTAJE PARA COMPRESOR



TIPO DE MONTAJE:(1)



TIPO DE MONTAJE:(2)

10、TRANSPORTE PARA COMPRESOR

Tipo de Embalaje	Desechable
Apilamiento de Capas	no más de dos capas
modelo	QDZH35G